

TFD 双量程静态扭矩传感器

◆ 特性与应用

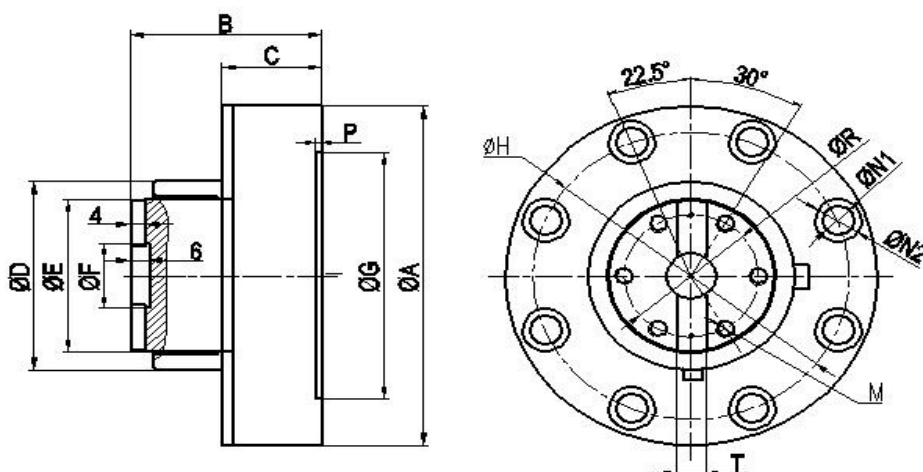
- 电阻应变式原理，精度高，性能稳定可靠，大量程扭矩测量，安装使用方便。
- 双量程静态扭矩测量。
- 一端为键法兰连接，一端为法兰盘连接。



◆ 技术参数

参数	技术指标	参数	技术指标
量程	0-20,100,1000,5000Nm	输入电阻	700±5Ω
灵敏度	1.0~1.5 mV/V	绝缘电阻	≥5000MΩ/100VDC
零点输出	±1% F.S.	激励电压	10-15VDC
非线性	±0.1% F.S.、±0.3% F.S.	温度补偿范围	-10~60℃
滞后	≤±0.05% F.S.	工作温度范围	-20~65℃
重复性	≤±0.05% F.S.	安全超载	150% F.S.
蠕变	≤±0.03% F.S./30min	极限超载	200% F.S.
温度灵敏度漂移	0.03% F.S./10℃	电缆线尺寸	Ø5.2×3m
零点温度漂移	0.03% F.S./10℃	电气连接	红/E+, 黑/E-, 绿/S+, 白/S-
输入电阻	750±10Ω	材质	不锈钢或合金钢

◆ 外形尺寸



小量程Nm	大量程Nm	ØA	ØD	ØE	ØF	ØG	B	C	P	ØR	ØH	ØN1	ØN2	T	M
20	500	158	98	78	27	120	74	40	3	60	138	8-Ø11	8-Ø17	10	3-M10深18
30	1000	158	98	78	27	120	74	40	3	60	138	8-Ø11	8-Ø17	10	3-M10深18
100	3000	195	108	89	37	142	100	52	3	70	165	8-Ø17	8-Ø25	16	6-M10深18
150	4000	195	108	89	37	142	100	52	3	70	165	8-Ø17	8-Ø25	16	6-M10深18