

2KA39系列换挡力传感器

Characteristic:

量程Fxy : 45,110,220,450,900N
 精度 : $\pm 0.5\%FS$
 输出信号 : 2.0mV/V
 适用于汽车换挡力测试

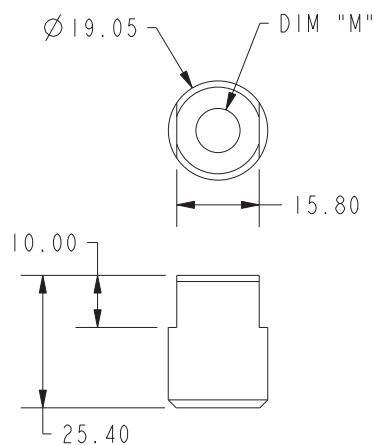
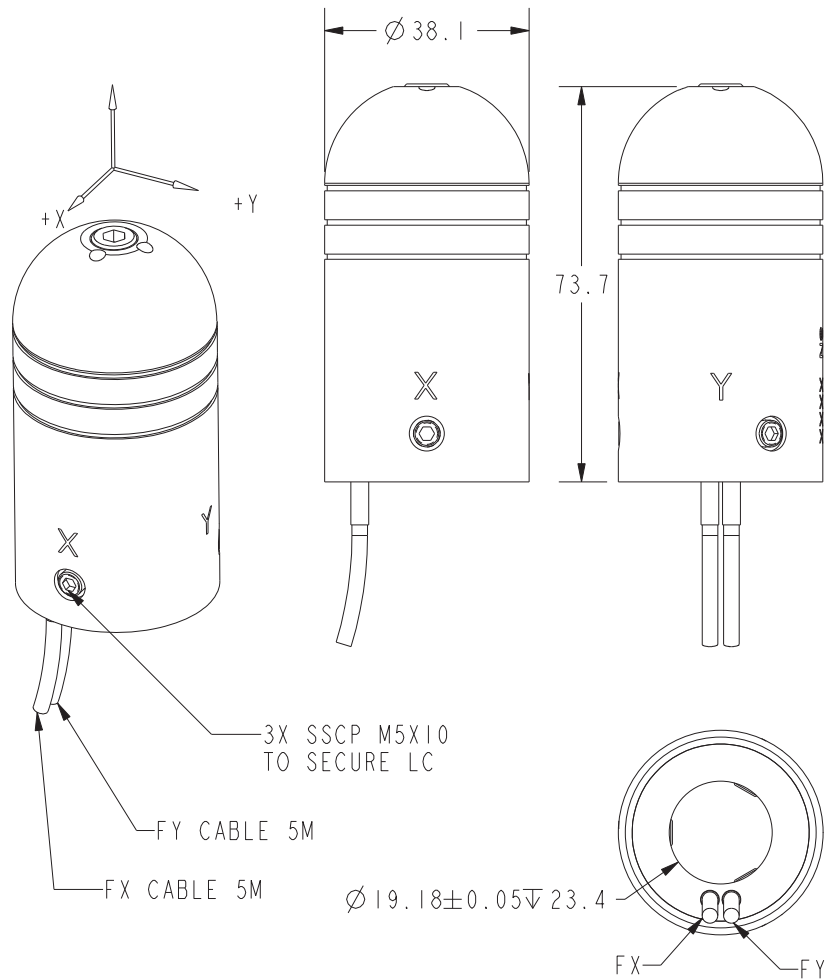


Technical Specifications:

激励电压Excitation MAX	10	VDC
安全过载Overload Capacity	150	%FS
输出灵敏度Output	2.0	mV/V
串扰Crosstalk-No Adjustment	4	%FS
非线性Non-Linearity	± 0.5	%FS
迟滞性Hysteresis	± 0.5	%FS
工作温度Operating Temp.Range	-20 to 125	$^{\circ}C$
质量Mass	0.16	kg

Fxy量程 (N)	
2KA39A	45
2KA39B	110
2KA39C	220
2KA39D	450
2KA39E	900

⚙ Dimension parameters(unit:mm):



选装换档适配器

DIM "M"	
3411-31	5/16-18
3411-32	3/8-16
3411-33	3/8-24
3411-34	1/2-20
3411-35	M8X1.25
3411-36	M10X1.25
3411-37	M12X1.25