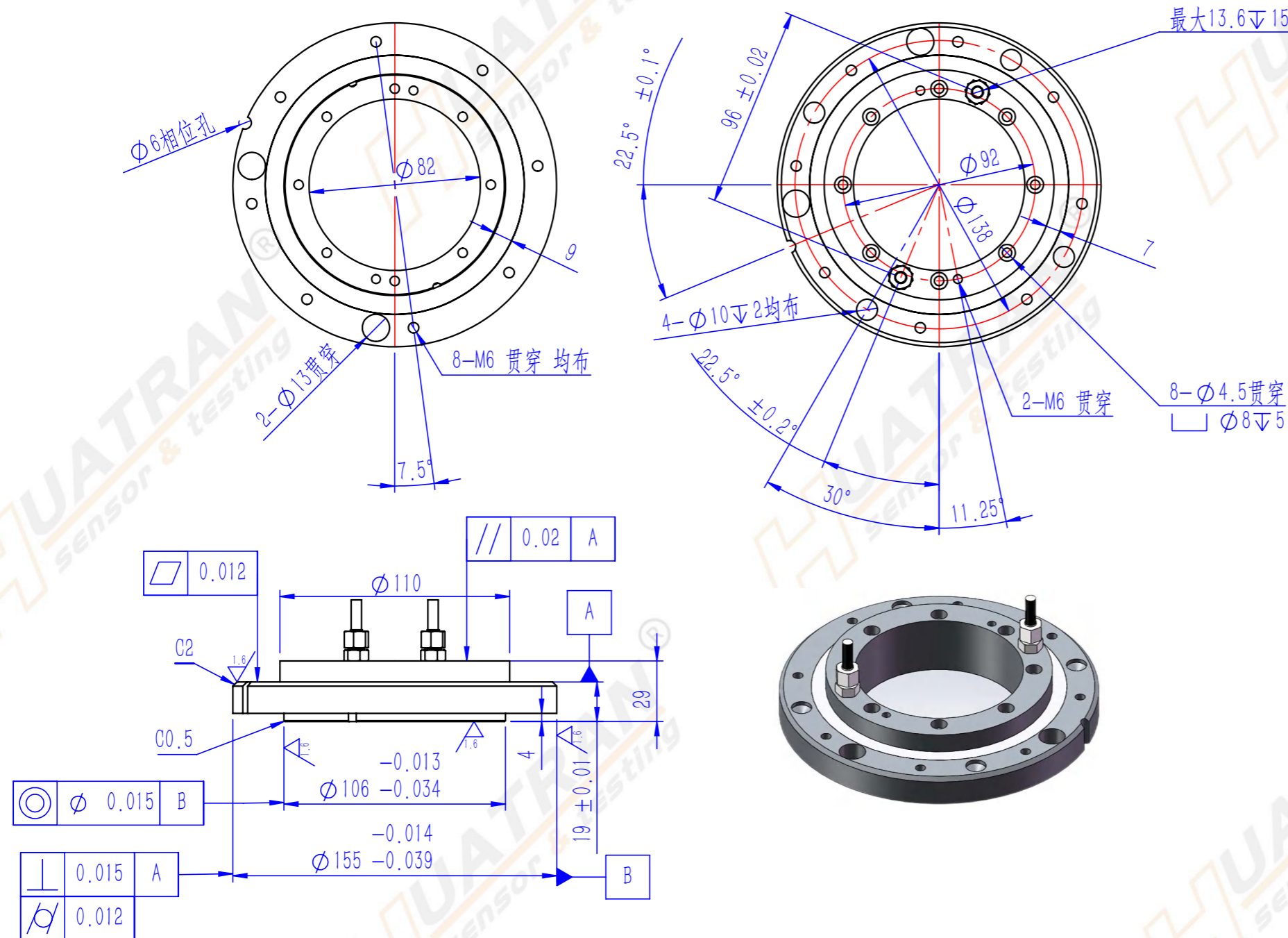


### HW155-82 环形力传感器

#### 技术参数：

1. 量程：5T
2. 灵敏度：1.0±0.2mV/V
3. 非线性：≤±0.2%F.S
4. 滞后：≤±0.2%F.S
5. 重复性：≤±0.2%F.S
6. 蠕变/30min：≤±0.2%F.S
7. 零点输出：≤±1%F.S
8. 零点温度系数/10℃：≤±0.1%F.S
9. 灵敏度系数/10℃：≤±0.3%F.S
10. 输入阻抗：1400±20Ω
11. 输出阻抗：1400±5Ω
12. 绝缘阻抗≥5000MΩ (50VDC)
13. 激励电压：10~15VDC
14. 工作温度：-40~+80℃
15. 允许过负荷：150%F.S
16. 防护等级：IP68
17. 材质：17-4ph
18. 线缆：Φ5×3000mm



名称	HW155-82
订货号	230721L02
页数	共1页，第1页
公司名称	深圳耐特恩科技有限公司
公司网址	www.sensorstech.com